

Air Force Training Centre - AFTC er på plads 1. januar 2011.

Flyvevåbnets Førings- og Operationsstøtteskole (FFOS) fik sit myndighedsnavn for 10 år siden. Nyt navn og organisationsændring skaber sammenhæng mellem fremtidens udfordringer og skolens organisation.

Uddannelsesinstitutionen har rødder tilbage til 1953 og er en sammenlægning af flere skoler. Nedlægning og sammenlægning har ført gennem navne som Forsvarets Hundeskole, Flyvevåbnets Hundeskole, Eskadrille 661, Flyvevåbnets Sergent- og Reserveofficersskole og Flyvevåbnets Operationsstøtteskole.

Senest er Flyvevåbnets Specialskole blevet integreret i FFOS uddannelsesportefølje, uden at navnet er blevet ændret. Navnet FFOS er således ikke længere dækkende, idet de tekniske og logistiske uddannelser ikke er omfattet.

Institutionen er hele tiden under udvikling og i konstant bevægelse. Der er fokus på, at de uddannelser, der bliver udbudt, hele tiden er tilrettet hverdagen og fremtiden nationalt samt internationalt. Det øgede internationale samarbejde med blandt andet EASA og NATO er en af årsagerne til navneskiftet til Air Force Training Centre – AFTC. Da der ligeledes sker en organisationsændring den 1. januar, er det samtidig et udmærket tidspunkt at skifte navn.

Organisationsændringen sker primært for at styrke produktionen. Endvidere ønsker FFOS at sikre, at kvalitetssikring bliver uafhængig af produktionen, ved at elementet placeres uden for produktionen.

Den kommende organisation bibeholder Uddannelsesafdelingen, som får tilføjet en Koordinationssktion (UK). UK er ansvarlig for alt sagsbehandling, så Uddannelsesafdelingens Force Protectionsektion (UF) samt Uddannelsesafdelingens Teknik- og Logistiksektion (UT) udelukkende skal fokusere på produktionen (uddannelserne). Populært kan man sige, at hver sektion skal fokusere på det, de er gode til.

I den nye Supportafdeling er processerne samlet for at opnå synergieffekt. Her er planlægning og udvikling blandt andet lagt sammen for at opnå et tættere samarbejde og for at opnå kortere arbejdsgange. Det samme gør sig gældende ved at sammenlægge kursuskontoret, rejsekontoret og forvaltning af alt personel.

Da ændringen betyder rotering og omplacering af et udsnit af medarbejdere, så gælder det at alle medarbejdere skal have nyt linjenummer og dermed nye mailadresser på FIIN. Sammen med navnet Air Force Training Centre (AFTC) kommer en ny hjemmeside ind i billedet. Her vil man fremover kunne finde AFTC organisationsplan. På hjemmesiden vil det fremgå, hvor vores respektive medarbejdere er tilknyttet, og hvilke arbejdsområder de beskæftiger sig med.

Air Force Training Centre vil fortsat være Portalen til flyvevåbnet og visionen er stadig, *- at være et unikt kompetencecenter, som fra uddannelsesprocessens tidligste faser er førende inden for uddannelsesområdet.*

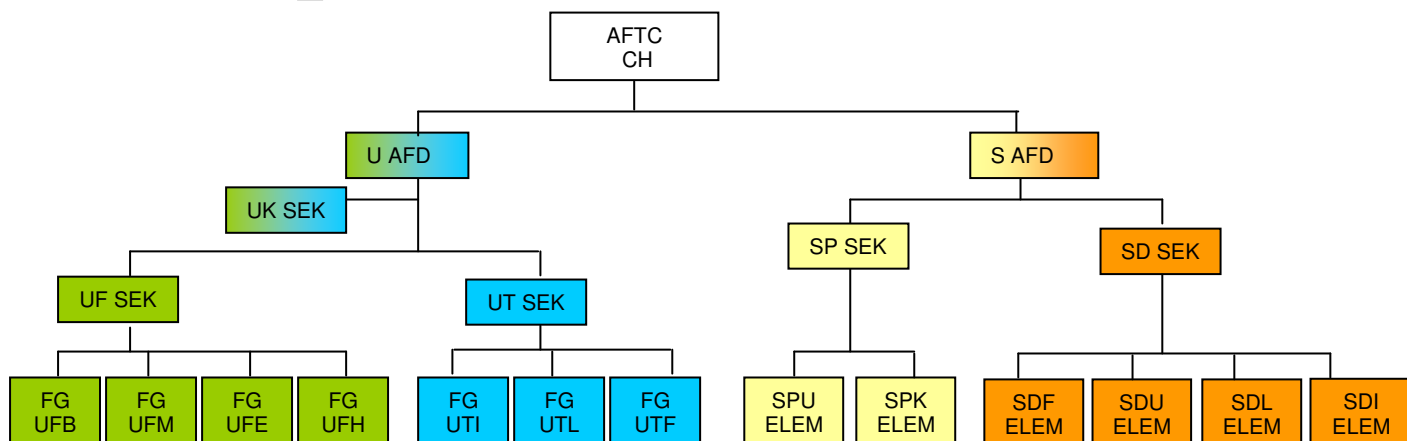
For det er her flyvevåbnets værnepligtige menige, konstabelelever, mellemledere og officerer starter deres karriere og kompetenceudvikles til gavn for FLV.

AFTC er dermed et afgørende fundament for fremtidens FLV.

AFTC organisation

AFD = Afdeling
SEK = Sektion
FG = Faggruppe
ELEM = Element

Force Protection uddannelser
Tekninske uddannelser
Planlægning, udvikling og kvalitet
Driftsstøtte



Uddannelsesafdelingen - U

Uddannelsesafdelingens Koordinationssektion - UK

Uddannelsesafdelingens Force Protectionsektion - UF

Uddannelsesafdelingens Force Protectionsektion Basisuddannelse - UFB

Uddannelsesafdelingens Force Protectionsektion Mellemlæderuddannelse – UFM

Uddannelsesafdelingens Force Protectionsektion Efteruddannelse - UFE

Uddannelsesafdelingens Force Protectionsektion Hundetræningscenter - UFH

Uddannelsesafdelingens Teknik- og Logistiksektion - UT

Uddannelsesafdelingens Teknik- og Logistiksektion Informatikuddannelse - UTI

Uddannelsesafdelingens Teknik- og Logistiksektion Logistikuddannelse - UTL

Uddannelsesafdelingens Teknik- og Logistiksektion Flyteknisk uddannelse - UTF

Supportafdelingen - S

Supportafdelingens Planlægningssektion - SP

Supportafdelingens Planlægnings- og Udviklingssektion - SPU

Supportafdelingens Kvalitets- og Arbejdsmiljøsektion – SPK

Supportafdelingens Driftssektion - SD

Supportafdelingens Forvaltningselement - SDF

Supportafdelingens Uddannelsesstøtteelement - SDU

Supportafdelingens Logistikelement - SDL

Supportafdelingens Idrætssektion - SDI